



DESIGN

La gamme «Spécial-Marché» a été conçue en réponse aux besoins des commerçants : poids limité, encombrement minimal et mobilité ; autant d'atouts permettant une appropriation aisée.

Les équipements ergonomiques offrent aux chalandes le spectacle attirant et les odeurs appétissantes qu'ils aiment à retrouver sur les marchés ou étals.

Compétitives, solides, économiques, les rôtissoires «Spécial-Marché» offriront à leurs acquéreurs la satisfaction d'un rendement rapide, dans le respect de la qualité de cuisson.

CARACTERISTIQUES

- Moteurs indépendants
- Broches avec poignées en bakélite
- Eclairage optionnel
- Brûleurs infra-rouge indépendants avec plaquettes de céramique interchangeables
- 2 vitres K.Glass (démontables pour transport)
- Toit de protection amovible personnalisé en option
- Bac à jus amovible avec vanne de vidange

FINITIONS

Modèle standard en inox. Disponible dans un large choix de couleurs pour les panneaux de façade.



1175.8SMG

Finition façade en émail noir et inox



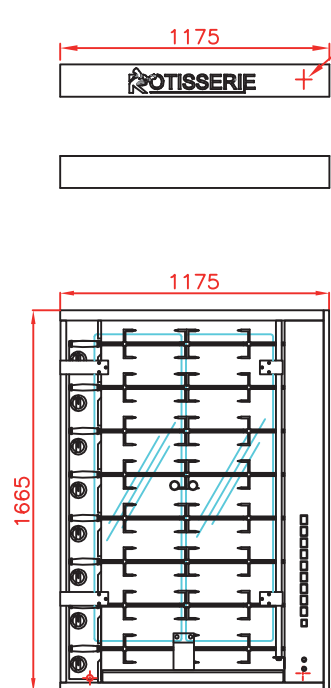
ACCESSOIRES

De nombreux accessoires sont disponibles. Videos des [accessoires](#) disponibles.

CUI1175 Broche CUISSANPICS anti-coupures.		BP1175 Broche volailles.		BRC1175 Broche panier.	
BS1175 Broche sabre pour jambon / dinde.		BRRO1175 Broche rôtis.		AT Allume-torche.	
BCR1175 Broche «crapaudine».		GSV1175 Grille de stockage des viandes rôties.		DEC Décrocheurs de broches.	

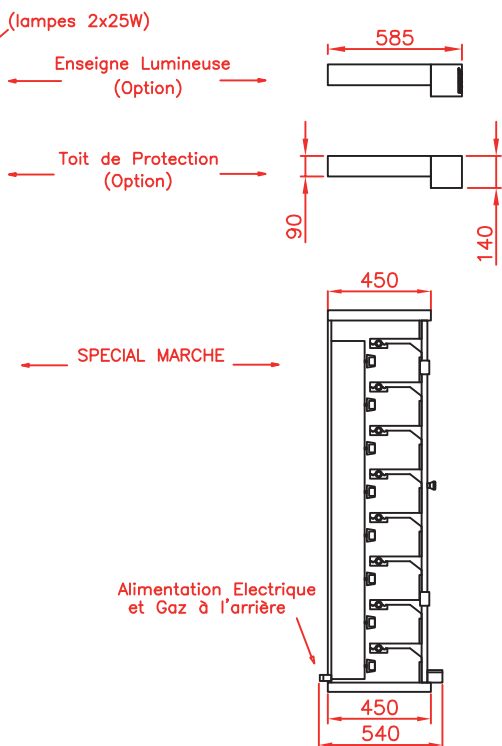
Vue de face

Rôtissoire avec toit (optionnel)
et socle à roulettes (optionnel)



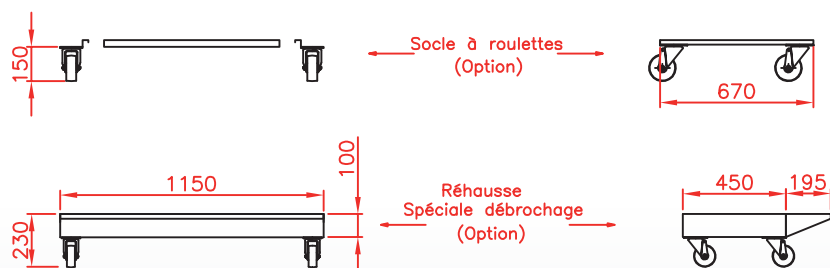
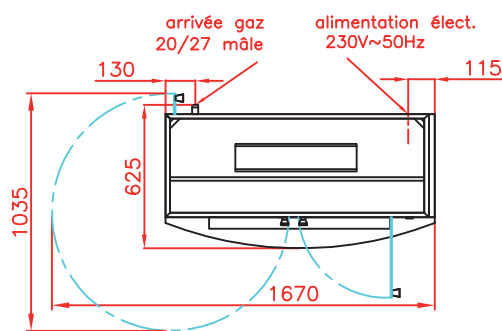
Vue de côté

Rôtissoire avec toit (optionnel)
et socle à roulettes (optionnel)



Vue de dessus

Rôtissoire avec toit (optionnel)
et socle à roulettes (optionnel)



SPECIFICATIONS

Puissance gaz	30 kW
Consommation gaz	Gaz naturel gas : 3 m ³ /h ; Propane : 2,32 kg/h
Raccordement au gaz	20/27 mâle
Electricité	230 V 50/60 Hz + terre 0,59 kW
Capacité	32/40 volailles (en fonction de la taille)
Garantie	1 an sur pièces (vitrage exclus)
Evacuation des gaz brûlés	Par hotte d'aspiration
Dégagement	51 cm à gauche, 5 cm à droite, 10 cm à l'arrière
Poids	180 kg sans emballage

1175.8SMiG

Finition inox



Révision : Juin 2014

DISTRIBUTEUR / REVENDEUR

Rotisol S.A.S.

Zone industrielle La Trentaine, Avenue Gustave Eiffel
77507 Chelles cedex - FRANCE
FRANCE :- adv@rotisol.com - Tel : 01 64 21 80 00
EXPORT :- s.bennell@rotisol.com