



### SPÉCIAL-MARCHÉ 1425.4SMG/SMiG

#### DESIGN

La gamme «Spécial-Marché» a été conçue en réponse aux besoins des commerçants : poids limité, encombrement minimal et mobilité ; autant d'atouts permettant une appropriation aisée.

Les équipements ergonomiques offrent aux chalandes le spectacle attirant et les odeurs appétissantes qu'ils aiment à retrouver sur les marchés ou étals.

Compétitives, solides, économiques, les rôtissoires «Spécial-Marché» offriront à leurs acquéreurs la satisfaction d'un rendement rapide, dans le respect de la qualité de cuisson.

#### CARACTERISTIQUES

- Moteurs indépendants
- Broches avec poignées en bakélite
- Eclairage optionnel
- Brûleurs infra-rouge indépendants avec plaquettes de céramique interchangeables
- 2 vitres K.Glass (démontables pour transport)
- Toit de protection amovible personnalisé en option
- Bac à jus amovible avec vanne de vidange

#### FINITIONS

Modèle standard en inox. Disponible dans un large choix de couleurs pour les panneaux de façade.



#### ACCESSOIRES

De nombreux accessoires sont disponibles. Videos des [accessoires](#) disponibles.

<b>CUI1425</b> Broche CUISSANPICS anti-coupures.		<b>BP1425</b> Broche volailles.		<b>BRC1425</b> Broche panier.	
<b>BS1425</b> Broche sabre pour jambon / dinde.		<b>BRRO1425</b> Broche rôtis.		<b>BA1425</b> Broche agneau / cochon de lait.	
<b>BCR1425</b> Broche «crapaudine».		<b>GSV1425</b> Grille de stockage des viandes rôties.		<b>DEC</b> Décrocheurs de broches.	



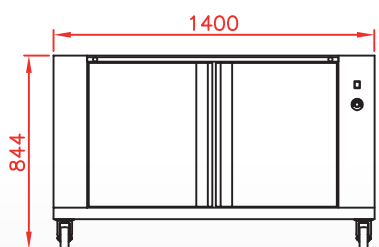
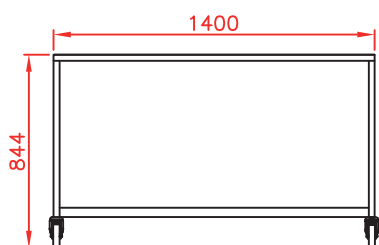
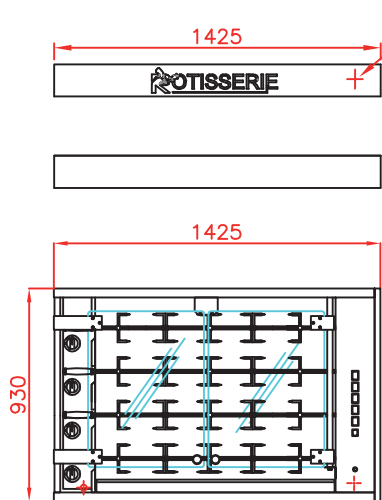
**1425.4SMG**

Finition façade en émail noir et inox



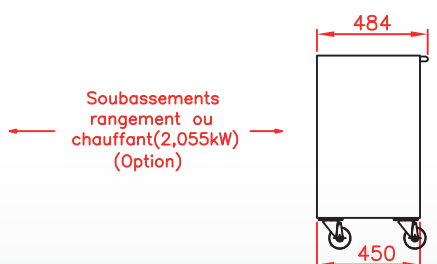
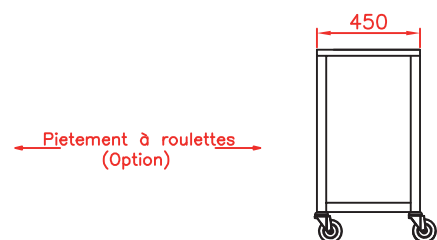
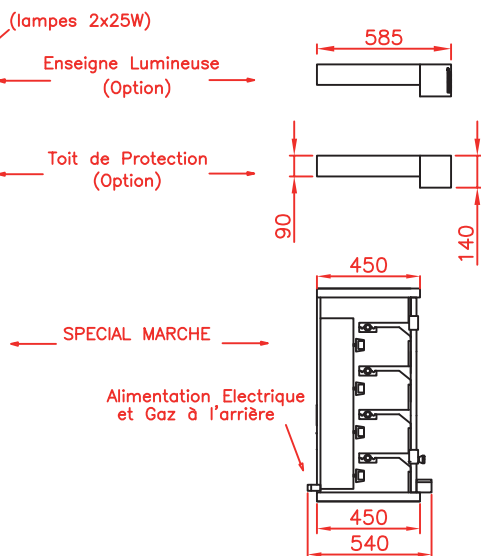
### Vue de face

Rôtissoire avec toit (optionnel)  
et socle à roulettes (optionnel)



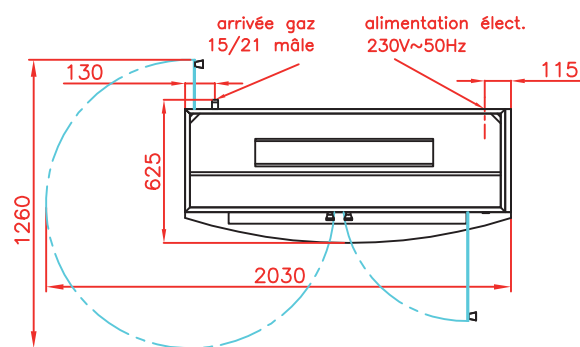
### Vue de côté

Rôtissoire avec toit (optionnel)  
et socle à roulettes (optionnel)



### Vue de dessus

Rôtissoire avec toit (optionnel)  
et socle à roulettes (optionnel)



1425.4SMiG

Finition inox



## SPECIFICATIONS

<b>Puissance gaz</b>	22 kW
<b>Consommation gaz</b>	Gaz naturel : 2,36 m <sup>3</sup> /h ; Propane : 1,68 kg/h
<b>Raccordement au gaz</b>	20/27 mâle
<b>Electricité</b>	230 V 50/60 Hz + terre 0.47 kW
<b>Capacité</b>	20/24 volailles (en fonction de la taille)
<b>Garantie</b>	1 an sur pièces (vitrage exclus)
<b>Evacuation des gaz brûlés</b>	Par hotte d'aspiration
<b>Dégagement</b>	62 cm à gauche, 5 cm à droite, 20 cm à l'arrière
<b>Poids</b>	130 kg sans emballage

Révision : Juin 2014

DISTRIBUTEUR / REVENDEUR

### Rotisol S.A.S.

Zone industrielle La Trentaine, Avenue Gustave Eiffel

77507 Chelles cedex - FRANCE

FRANCE :- [adv@rotisol.com](mailto:adv@rotisol.com) - Tel : 01 64 21 80 00

EXPORT :- [s.bennell@rotisol.com](mailto:s.bennell@rotisol.com)