



OLYMPIA

1375.40LG/OiG

DESIGN

Exclusivement réservée à la restauration, la gamme «Olympia» offre un équipement de luxe, au service d'une gastronomie recherchée.

Séduisantes et performantes, elles symbolisent un savoir-faire rustique caractérisé par un équipement de chaînes apparentes et poulies massives évoquant un esprit de cuisine traditionnelle, dans un cadre composé d'émaux aux coloris élégants.

Utilisées par de nombreux chefs étoilés partout dans le monde, elles sont le centre d'attraction de nombreux restaurants et cuisines.

CARACTERISTIQUES

- ❑ Brûleurs brevetés Rotisol.
- ❑ 4 vitres K.Glass.
- ❑ Toit de protection de série.
- ❑ Bac à jus amovible avec vanne de vidange.
- ❑ Système de cuisson à la ficelle intégré.
- ❑ Eclairage par lampe halogène.

FINITIONS

Modèle standard en émail noir. Disponible dans un large choix de couleurs.



Pièces d'ornements en chrome ou laiton.



ACCESSOIRES

De nombreux accessoires sont disponibles. Videos des [accessoires](#) disponibles et du [système de cuisson à la ficelle](#).

CU13 Broche CUISSANPICS anti-coupures.		BP13 Broche volailles.		BRC13 Broche panier.	
BS13 Broche sabre pour jambon / dinde.		BRRO13 Broche rôtis.		BA13 Broche agneau / cochon de lait.	
GCP13 Grille de cuisson travers de porc.		GSV13 Grille de stockage des viandes rôties.		PID13 Plateau inox pour débroschage.	

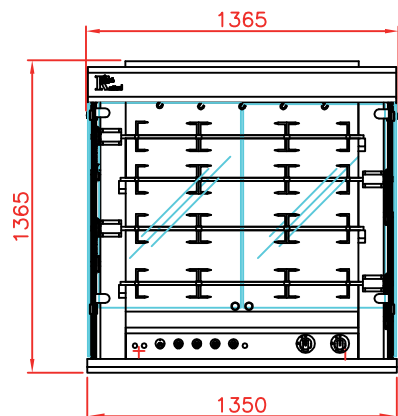


1375.40LG

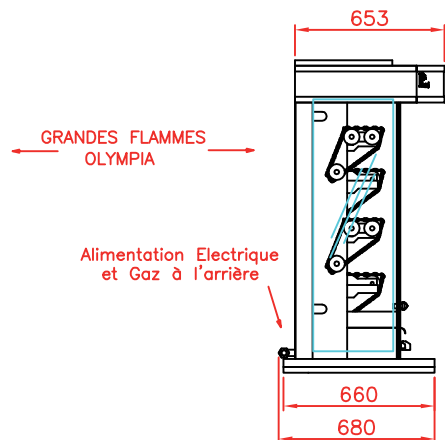
Finition émail noir et laiton



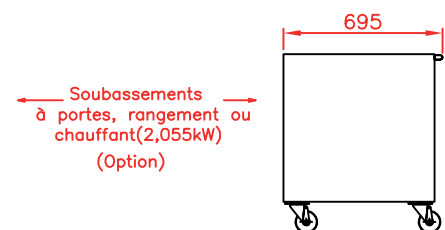
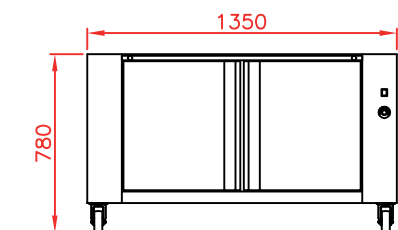
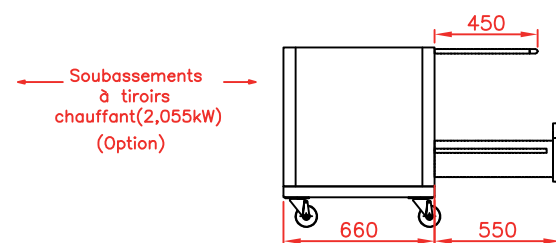
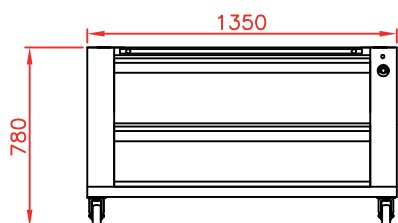
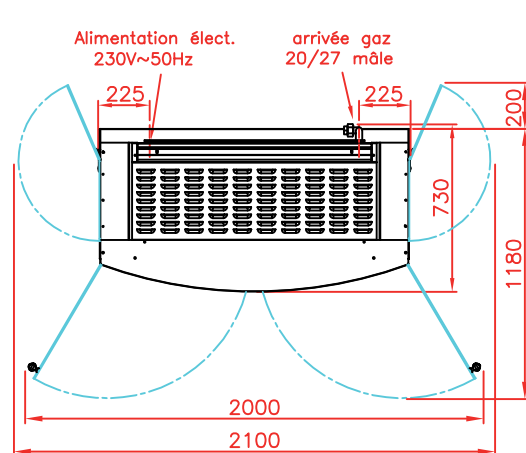
Vue de face
Rôtissoire avec toit
et socle à roulettes (optionnel)



Vue de côté
Rôtissoire avec toit
et socle à roulettes (optionnel)



Vue de dessus
Rôtissoire avec toit
et socle à roulettes (optionnel)



1375.40iG
Finition inox



SPECIFICATIONS

Puissance gaz	30 kW
Consommation gaz	Gaz naturel : 3,18 m ³ /h ; Propane : 2,32 kg/h
Raccordement au gaz	20/27 mâle
Electricité	230 V 50/60 Hz + terre 0,67 kW
Capacité	20/24 volailles (en fonction de la taille)
Garantie	1 an sur pièces (vitrage exclus)
Evacuation des gaz brûlés	Par hotte d'aspiration
Dégagement	39 cm de chaque côté, 22 cm à l'arrière
Poids	250 kg sans emballage

Révision : Juin 2014

DISTRIBUTEUR / REVENDEUR

Rotisol S.A.S.

Zone industrielle La Trentaine, Avenue Gustave Eiffel
77507 Chelles cedex - FRANCE
FRANCE :- adv@rotisol.com - Tel : 01 64 21 80 00
EXPORT :- s.bennell@rotisol.com