

Millenium

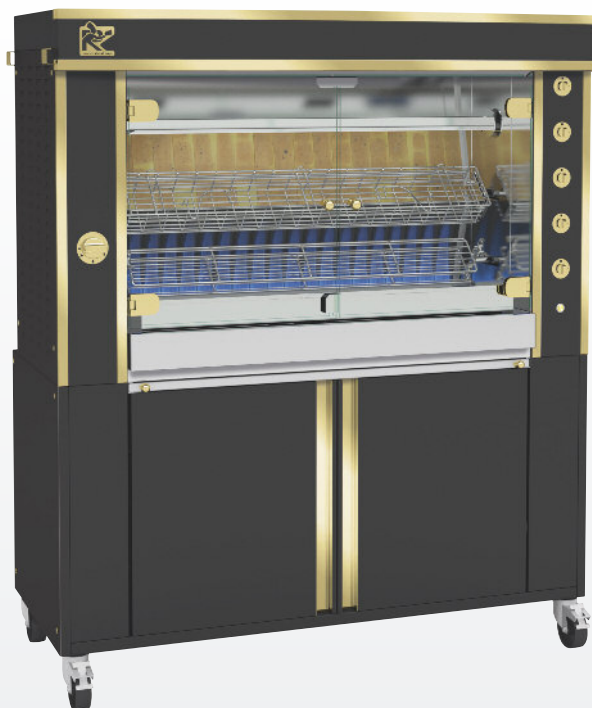
1375.2MLG/MSG +i

DESIGN

Travaillée avec un souci de design moderne et raffiné, la gamme «Millenium» permet un rôtissage rapide et soigné. Les grandes flammes lèchant les plaques en fonte dans un écrin luxueux pour une cuisson spectacle raviront vos clients. La gamme «Millenium» répond aux attentes de toutes les catégories de clients. Son mécanisme pointu vous permettra de servir vos viandes et accompagnements en alliant plaisir et qualité.

CARACTERISTIQUES

- Efficacité énergétique
- Vitrage K-glass
- Moteur indépendant pour chaque broche
- Bac à graisse amovible avec vidange intégrée
- Brûleurs brevetés Rotisol
- Eclairage par lampe halogène
- Livrée avec 3 broches Cuissanpics (CUI1375)
- Bandeau lumineux «Rotisserie» pour modèle émail
- Montée sur socle à roulettes





1375.2MLG
Finition émail noir et laiton



DETAILS TECHNIQUES

Aperçu de quelques fonctionnalités standard.

	Brûleur inox avec filtre à air amovible (brevet Rotisol).		Charnières robustes étudiées pour un usage intensif, avec verrouillage en position ouverte ou fermée.		Séparation des compartiments gaz et électrique pour éviter les risques d'incendies.
	Commutateurs électriques et robinets de gaz chromés ou en laiton.		Vitrage K-glass anti-brûlure pour réduction des pertes calorifiques (économie d'énergie).		Double-paroi amovible pour empêcher la pénétration des graisses dans les parties techniques.

ACCESSOIRES

De nombreux accessoires sont disponibles. Videos des [accessoires](#) disponibles et du [système de cuisson à la ficelle](#).

CUI1375 Broche CUISSANPICS anti-coupures.		BP1375 Broche volailles.		BRC1375 Broche panier.	
BS1375 Broche sabre pour jambon / dinde.		BRRO1375 Broche rôtis.		BA1375 Broche agneau / cochon de lait.	
BCR1375 Broche «crapaudine».		GSV1375 Grille de stockage des viandes roties.		PID1375 Plateau inox pour débrochage.	

Vue de face

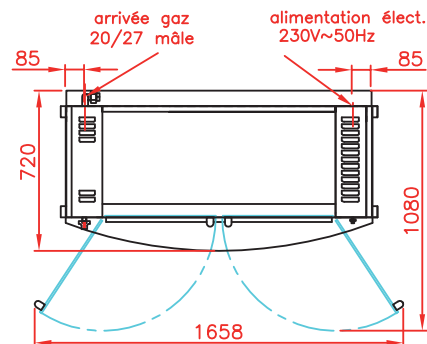
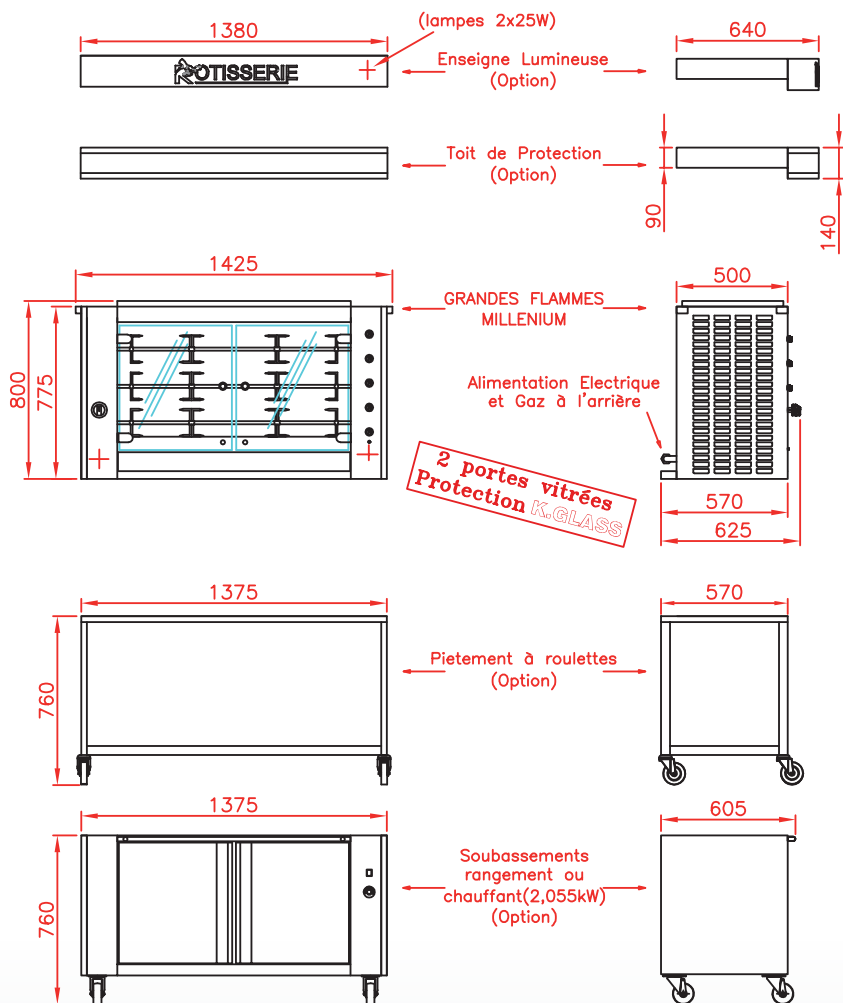
Rôtissoire avec toit (optionnel)
et socle à roulettes (optionnel)

Vue de côté

Rôtissoire avec toit (optionnel)
et socle à roulettes (optionnel)

Vue de dessus

Rôtissoire avec toit (optionnel)
et socle à roulettes (optionnel)



1375.2MSG
Finition inox



Révision :
Décembre 2016



SPECIFICATIONS

Capacité	10/12 volailles
Puissance gaz	15 kW
Consommation gaz	Gaz naturel : 1,59 m ³ /h ; Propane : 1,16 kg/h
Electricité	230 V 50/60 Hz + terre 0,54 kW
Poids et dimensions (HxLxP)	170 kg ; 1625 x 1425 x 720 mm
Dégagement	16 cm de chaque côté, 5 cm à l'arrière
Garantie	1 an sur pièces (vitrage exclus)

DISTRIBUTEUR / REVENDEUR

Rotisol S.A.S.

Zone industrielle La Trentaine, Avenue Gustave Eiffel
77507 Chelles cedex - FRANCE

FRANCE :- adv@rotisol.com - Tel : 01 64 21 80 00

EXPORT :- s.bennell@rotisol.com