



### Millenium

975.8MLG/MSG +i

#### DESIGN

Travaillée avec un souci de design moderne et raffiné, la gamme «Millenium» permet un rôtissage rapide et soigné.

Les grandes flammes lèchant les plaques en fonte dans un écrin luxueux pour une cuisson spectacle raviront vos clients.

La gamme «Millenium» répond aux attentes de toutes les catégories de clients.

Son mécanisme pointu vous permettra de servir vos viandes et accompagnements en alliant plaisir et qualité.

#### CARACTERISTIQUES

- Efficacité énergétique
- Vitrage K-glass
- Moteur indépendant pour chaque broche
- Bac à graisse amovible avec vidange intégrée
- Brûleurs brevetés Rotisol
- Eclairage par lampe halogène
- Livrée avec 8 broches Cuissanpics (CUI975)
- Bandeau lumineux «Rotisserie» pour modèle émail
- Montée sur socle à roulettes



975.8MLG  
Finition émail noir et laiton



#### DETAILS TECHNIQUES

Aperçu de quelques fonctionnalités standard.

	Brûleur inox avec filtre à air amovible (brevet Rotisol).		Charnières robustes étudiées pour un usage intensif, avec verrouillage en position ouverte ou fermée.		Séparation des compartiments gaz et électrique pour éviter les risques d'incendies.
	Commutateurs électriques et robinets de gaz chromés ou en laiton.		Vitrage K-glass anti-brûlure pour réduction des pertes calorifiques (économie d'énergie).		Double-paroi amovible pour empêcher la pénétration des graisses dans les parties techniques.

#### ACCESSOIRES

De nombreux accessoires sont disponibles. Videos des [accessoires](#) disponibles et du [système de cuisson à la ficelle](#).

<b>CUI975</b> Broche CUISSANPICS anti-coupures.		<b>BP975</b> Broche volailles.		<b>BRC975</b> Broche panier.	
<b>BS975</b> Broche sabre pour jambon / dinde.		<b>BRRO975</b> Broche rôtis.		<b>BA975</b> Broche agneau / cochon de lait.	
<b>BCR975</b> Broche «crapaudine».		<b>GSV975</b> Grille de stockage des viandes roties.		<b>PID975</b> Plateau inox pour débrochage.	

### Vue de face

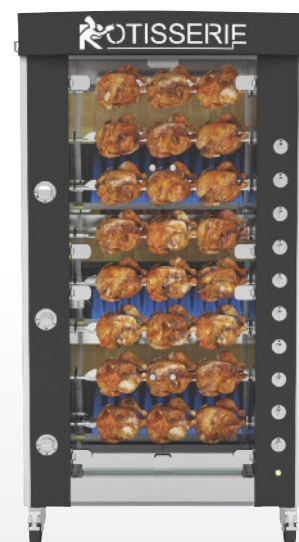
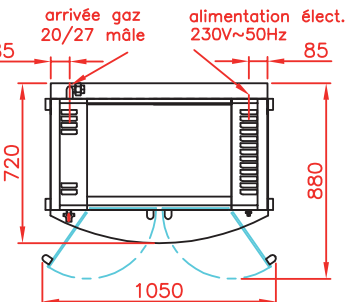
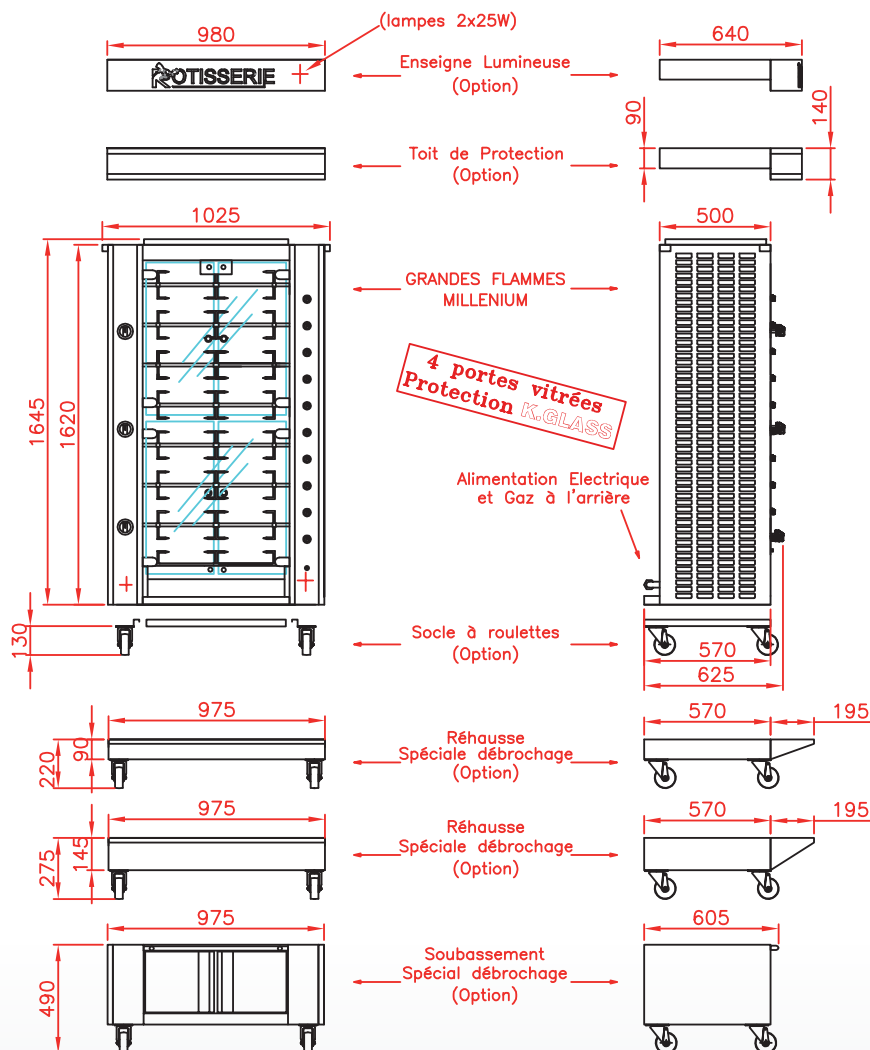
Rôtissoire avec toit (optionnel)  
et socle à roulettes (optionnel)

### Vue de côté

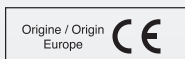
Rôtissoire avec toit (optionnel)  
et socle à roulettes (optionnel)

### Vue de dessus

Rôtissoire avec toit (optionnel)  
et socle à roulettes (optionnel)



975.8MSG  
Finition inox



Révision :  
Décembre 2016

## SPECIFICATIONS

Capacité	16/24 volailles
Puissance gaz	30 kW
Consommation gaz	Gaz naturel : 3,18 m <sup>3</sup> /h ; Propane : 2,33 kg/h
Electricité	230 V 50/60 Hz + terre 0,49 kW
Poids et dimensions (HxLxP)	195 kg ; 1840 x 1025 x 720 mm
Dégagement	5 cm de chaque côté, 5 cm à l'arrière
Garantie	1 an sur pièces (vitrage exclus)



DISTRIBUTEUR / REVENDEUR

Rotisol S.A.S.

Zone industrielle La Trentaine, Avenue Gustave Eiffel  
77507 Chelles cedex - FRANCE

FRANCE :- [adv@rotisol.com](mailto:adv@rotisol.com) - Tel : 01 64 21 80 00

EXPORT :- [s.bennell@rotisol.com](mailto:s.bennell@rotisol.com)