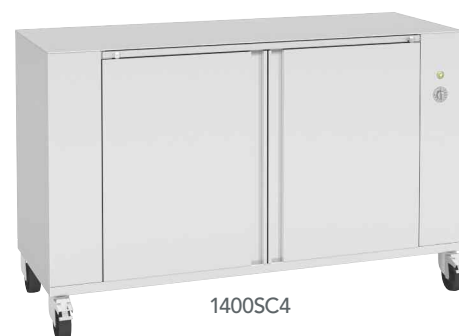
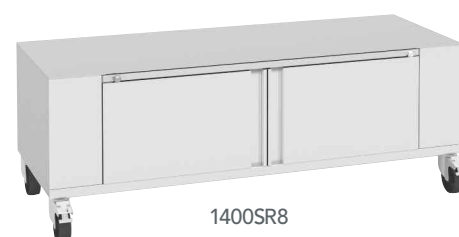


	• Pùis. modèle Elec Electric model power	Dimensions utiles en mm (L X P X H) Usable dimensions in mm (W X D X H)	Poids Weight	Réf.
Socle à roulettes freins. <i>Base on casters with brakes.</i>	-	1 575 x 520 x 130	10 kg	1600SR*
	-	1 375 x 520 x 130	8 kg	1400SR*
	-	1 145 x 520 x 130	7 kg	1160SR*
Piètement à roulettes freins. <i>Stainless steel on casters with brakes.</i>	-	1 375 x 520 x 600	12 kg	1400PR6
	-	1 375 x 520 x 854	13 kg	1400PR4
	-	1 145 x 520 x 600	10 kg	1160PR6
	-	1 145 x 520 x 854	11 kg	1160PR4
Soubassement rangement sur roulettes freins, équipé d'une tablette de dépose amovible et étagère. <i>Base cabinet on casters with brakes, equipped with pull out shelf, + one shelf inside.</i>	-	1 575 x 554 x 490	35 kg	1600SR8*
	-	1 375 x 554 x 490	30 kg	1400SR8*
	-	1 375 x 554 x 600	40 kg	1400SR6
	-	1 375 x 554 x 854	66 kg	1400SR4
	-	1 145 x 554 x 490	25 kg	1160SR8*
	-	1 145 x 554 x 600	32 kg	1160SR6
	-	1 145 x 554 x 854	60 kg	1160SR4
Soubassement chauffant sur roulettes freins, équipé d'une tablette de dépose amovible et étagère. <i>Heated base cabinet on casters with brakes, equipped with pull out shelf, + one shelf inside.</i>	2,1 kW mono	1 375 x 554 x 600	40 kg	1400SC6
	2,1 kW mono	1 375 x 554 x 854	66 kg	1400SC4
	2,1 kW mono	1 145 x 554 x 600	32 kg	1160SC6
	2,1 kW mono	1 145 x 554 x 854	60 kg	1160SC4
Soubassement rehausseur sur roulettes freins. <i>Short base cabinet (to boost high) on casters with brakes.</i>	-	1 575 x 520 x 225	8 kg	1600DEBSHORT*
	-	1 375 x 520 x 225	7 kg	1400DEBSHORT*
	-	1 145 x 520 x 225	6 kg	1160DEBSHORT*
Toit de protection. <i>Protective roof.</i>	-	1 575 x 585 x 165	21 kg	1600TPS
	-	1 375 x 585 x 165	18 kg	1400TPS
	-	1 145 x 585 x 165	15 kg	1160TPS
Toit de protection standard émail : tout inox avec bandeau émaillé ⁽¹⁾ . <i>Protective roof, all stainless steel body and front enameled⁽¹⁾.</i>	-	1 575 x 585 x 165	21 kg	1600TPSE
	-	1 375 x 585 x 165	18 kg	1400TPSE
	-	1 145 x 585 x 165	15 kg	1160TPSE
Toit de protection avec enseigne lumineuse amovible, finition inox. <i>Removable protective roof with illuminated sign, stainless steel finish.</i>	0,05 kW mono	1 575 x 585 x 165	21 kg	1600BDI
	0,05 kW mono	1 375 x 585 x 165	18 kg	1400BDI
	0,05 kW mono	1 145 x 585 x 165	15 kg	1160BDI
Toit de protection avec enseigne lumineuse amovible, finition émail (couleur à préciser à la commande). <i>Removable protective roof with illuminated sign, coloured enamel finish (to be confirmed at time of ordering).</i>	0,05 kW mono	1 575 x 585 x 165	21 kg	1600BDE
	0,05 kW mono	1 375 x 585 x 165	18 kg	1400BDE
	0,05 kW mono	1 145 x 585 x 165	15 kg	1160BDE
Couleur émail de la façade pour rôtisseries Performances standards et crapaudines standards. <i>Enamel front colour for Performances rotisseries standards and crapaudines.</i>				COUL2



(1) Couleur à préciser à la commande - Colour to be precised when order.

* Socles à roulettes et soubassements adaptés aux rôtisseries alternatives et continues (crapaudines).

Base adapted for the alternative and continuous rotisseries (spatchcock).